

Technische Anschlussbedingungen für die  
Versorgung mit Fernwärme (TAB FW)  
Versorgungsgebiet Mondscheinweg  
Drensteinfurt

Ausgabe – Juni 2021 –

## Inhalt

1.1 Geltungsbereich .....	3
1.2 Anschlussbedingungen.....	3
2 Hausanschlussleitung.....	3
3 Anschlussleistung und Wärmebedarf .....	5
4 Wärmeträger .....	5
5 Hausanschlussraum .....	6
6 Eigentumsgrenze.....	10
7 Hausanlage.....	10
8 Übergabestation .....	10
a. Verbindungsleitungen.....	14
b. Übergabestation.....	14
i. Temperaturregelung .....	14
ii. Rücklauftemperaturbegrenzung .....	14
iii. Volumenstromregelung .....	14
iv. Wärmemessung.....	14
v. Trinkwarmwasserbereitung (EFH) .....	14
9 Hausanlage.....	14
10 Raumluftechnische Anlagen.....	15
11 Solarwärmeanlagen .....	15
12 Hydraulische Einregulierung.....	15
13 Anlagen Netzparameter.....	15

## 1.1 Geltungsbereich

Diese technischen Anschlussbedingungen (TAB FW) gelten für den Anschluss und den Betrieb von Anlagen, die an die Fernwärmeversorgungsnetz im Versorgungsgebiet Drensteinfurt Quartier Mondscheinweg, der Stadtwerke Ostmünsterland GmbH & Co.KG, im folgenden FVU (Fernwärmeversorgungsunternehmen) genannt, angeschlossen sind oder angeschlossen werden.

Die TAB sind Bestandteil des Wärmeversorgungsvertrages. Änderungen der TAB FW gibt das FVU in geeigneter Weise bekannt. Sie treten mit der Bekanntgabe in Kraft und ersetzen die bisher gültigen TAB FW. Sie werden damit Bestandteil des Vertragsverhältnisses zwischen dem Kunden und dem FVU.

Rechtsgrundlage sind § 4 Abs. 3 und § 17 der *Verordnung über Allgemeine Bedingungen für die Versorgung mit Fernwärme* (AVBFernwärmeV).

Diese TAB FW gilt ab 01.06.2021 für Neuanschlüsse sowie Altanlagen, an denen wesentliche Veränderungen in den Grenzen des § 4 Abs. 3 Satz 5 der AVBFernwärmeV vorgenommen werden sollen. Dies umfasst auch wesentliche Änderungen der vertraglichen Vereinbarungen, wie z.B. der Anschlussleistung. Frühere Ausgaben werden hiermit ungültig.

## 1.2 Anschlussbedingungen

An die Fernwärmeversorgung kann jedes Gebäude angeschlossen werden, sofern eine geeignete Hausanlage vorhanden ist oder erstellt wird. Für den Fernwärmeanschluss sind vom Kunden folgende Unterlagen gemäß dem Baufortschritt einzureichen:

- Antrag auf Fernwärmeanschluss einschl. Daten der Hausanlage und Anlagenschema
- Nachweis der Druckprüfung
- Nachweis über die hydraulische Einregulierung der Heizkreise und der Heizflächen
- Nachweis über die hydraulische Einregulierung des Trinkwasser-Kreises
- Nachweis über die Füllung der Heizungsanlage gemäß VDI 2035

Der Kunde ist verpflichtet, die Arbeiten von einem qualifizierten Fachbetrieb ausführen zu lassen, welcher der Industrie- und Handelskammer zugehörig oder in der Handwerksrolle der Handwerkskammer eingetragen ist.

Der Kunde veranlasst den Fachbetrieb, entsprechend nach den jeweils gültigen TAB FW zu arbeiten und diese inhaltlich voll zu beachten. Das gleiche gilt auch bei Reparaturen, Ergänzungen und Veränderungen an der Anlage. Ohne Wärmemengenzähler darf keine Wärme entnommen werden.

## 2 Hausanschlussleitung

Das FVU verlegt eine Hausanschlussleitung einschl. Absperrarmaturen in den für die Wärmeversorgung vorgesehenen Hausanschlussraum.

Die Dimension der Anschlussleitung wird nach der vom Kunden im Antrag auf Fernwärmeanschluss angegebenen Anschlussleistung festgelegt.

Die Anschlussleitung muss auf dem kürzesten Weg von der Fernwärmeversorgungsleitung zum Gebäude verlaufen.

Die Anschlussleitung darf nicht überbaut oder mit tief wurzelnden Pflanzen überpflanzt werden.

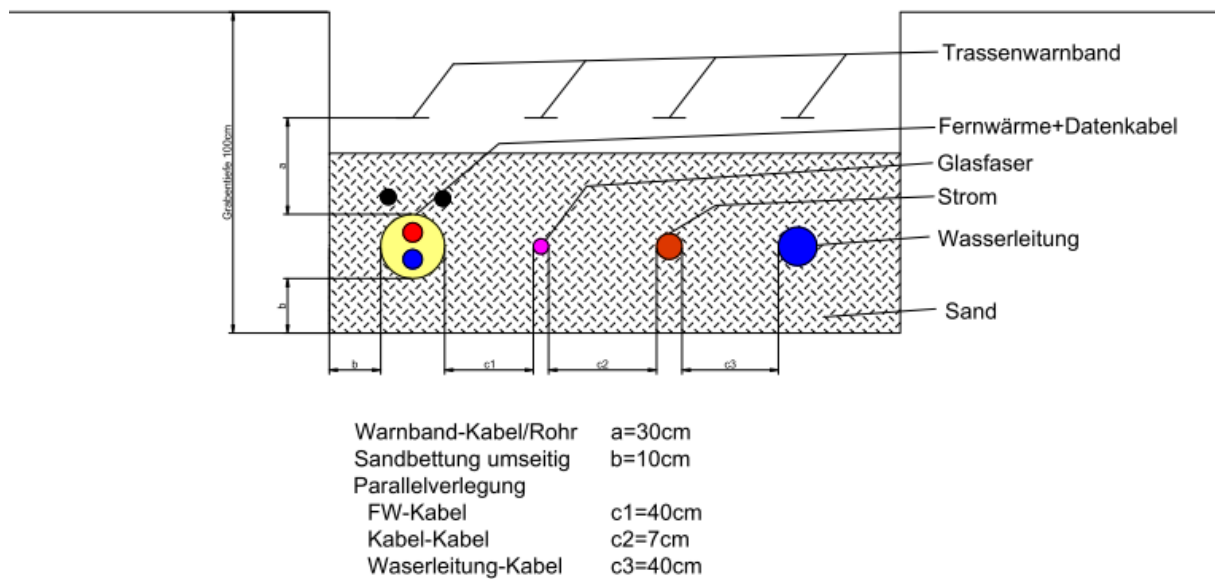


Abbildung 1: Gemeinsame Hausanschlussgrube auf Privatgrundstück

Der Standard Anschlussgraben hat eine Tiefe von 100cm. Mit einer 10 cm Sandeinbettung beträgt die Verlegetiefe somit 90 cm (bei einer Mindestdeckung von 80 cm). Bei einer koordinierten Kabelverlegung verschiedener Medienträger in einem gemeinsamen Kabelgraben sind die Abstände nach Abbildung 5-2 zu beachten.

Die Rohrleitungen im Versorgungsgraben sind steinfrei einzusanden. Im Allgemeinen dürfen Rohrtrassen nicht überbaut werden (außer bei Verlegung im Schutzrohr) und es dürfen keine tief wurzelnden Pflanzen vorhanden sein. Bei der Verlegung von Schutzrohren ist die DIN 18322 zu beachten. Schutzrohre für erdverlegte Kabel müssen für die geplante Verwendung geeignet und zugelassen sein. Aus diesem Grund ist eine Kabelverlegung in KG oder HT-Rohren nicht zulässig.

Bei Gebäuden ohne Keller ist die Nutzung von innenliegenden Anschlussräumen (ohne Außenwand) nach Abstimmung mit dem FVU möglich. Die Versorgertrasse ist dann geradlinig unterhalb der Bodenplatte mit dafür geprüften Schutzrohr auszuführen. Die erforderlichen Verrohrungen unterhalb der Bodenplatte sind in der Art und Weise zu verlegen, dass ein nachträgliches Einführen des Rohres gewährleistet ist (Biegeradien beachten und ggf. Einzughilfe bereitstellen). Zusätzlich ist die Verrohrung bei nicht unterkellerten Gebäuden so zu verlegen, dass sie mindestens 1,0m aus dem überbauten Bereich hinausragt.



Abbildung 2 Verrohrung bei nicht unterkellertem Gebäude

Bei der Verwendung von Mehrspartenhauseinführungen sind diese Montagefertig, auf passender Höhe ausgerichtet (OKFF) und mit der jeweiligen Gewerks Abdichtung (ggf. Strom, Fernwärme (DN200)), Wasser, Telekommunikation) vormontiert dem Netzbetreiber zur Montage der Versorgungsleitung bereitzustellen. Wanddurchführungen (z.B. Kelleranschluss) in das Gebäude sowie (Mehrsparten-)Hauseinführungen sind bauseits zu erbringen.

Eine Gebäudedurchdringung (z.B. durch Kernbohrungen, den Einbau von Futterrohren, durch Schalungen hergestellte Aussparungen) ist so auszuführen,

dass die dauerhafte Funktions- und Betriebsfähigkeit der Gebäudeabdichtung und der Kabel/Rohre sowie der Standsicherheit und Gebrauchstauglichkeit des Gebäudes nicht beeinträchtigt werden.

Bei nachträglichen Sanierungen sind bestehende Gebäudeeinführungen zu prüfen, ob diese die aktuellen Anforderungen erfüllen. Ist das nicht der Fall, ist ein nachträglicher Austausch einzuplanen. Vorhandene nicht mehr genutzte Mauerdurchbrüche sind von den Bauherren wieder fachgerecht zu verschließen.

### 3 Anschlussleistung und Wärmebedarf

Die Berechnung der Anschlussleistung erfolgt nach den folgenden Normen in der jeweils gültigen Fassung:

- Berechnung der Heizlast nach DIN EN 12831
  - Berechnung des Wärmebedarfs zur Trinkwassererwärmung nach DIN 4708
  - Berechnung des Wärmebedarfs für raumlufttechnische Anlagen nach DIN 1946
- Der Wärmebedarf anderer Verbraucher ist gesondert auszuweisen.

### 4 Wärmeträger

Als Wärmeträger wird Fernwärmewasser verwendet, welches in der Heizzentrale aufbereitet wird. Es kann eingefärbt sowie mit chemischen Zusätzen versehen sein und ist für den Verzehr nicht geeignet.

Fernwärmewasser darf weder verunreinigt noch aus der Anlage entnommen werden.

Die Beschaffenheit des Fernwärmewassers ist im AGFW-Arbeitsblatt FW 510 und im VdTÜV-Merkblatt Technische Chemie 1466 beschrieben.

## 5 Hausanschlussraum

Der Hausanschlussraum beinhaltet die Übergabestation und soweit möglich die Hauszentrale. Als Planungsgrundlage ist DIN 18012 anzuwenden. Die Lage und die Ausführung des Hausanschlussraums sowie evtl. notwendige Abweichungen von den Vorgaben sind grundsätzlich mit dem FVU abzustimmen.

- Die Gebäudeeinführung des Fernwärmeanschlusses wird im Keller- oder Erdgeschoss an einer Außenwand angeordnet. Der Fernwärmeanschluss (Standard) ist vor unbefugten Eingriffen und mechanischen Beschädigungen zu schützen. In Mehrfamilienhäusern (Gebäude ab 3 Wohneinheiten) ist der Raum absperrbar auszuführen.
- In nicht unterkellerten Gebäuden ist für den Anschluss ein Anschlussbogen oder andere zugelassene Leerrohrsysteme durch den Antragsteller vorab eingebracht werden. Der Anschlussbogen ist bauseits z.B. durch den Baustoffhändler zu stellen und fachgerecht einzubauen. Dieser soll direkt bei Erstellung des Fundaments inklusive Dichtungsringe korrekt positioniert und mit eingegossen werden. Vgl. Abbildung 3. Das Mantelrohr hat mindestens 1000 mm aus dem Streifenfundament und 100mm über die Oberkante des Fertigfußbodens herauszuragen. Zwischen Rohr und Innenkante Außenwand sind 100 mm Platz zu lassen. Es sind mindestens 300 mm Abstand zu einer Mehrspartenhauseinführung vorzusehen.

Eine Übersicht der verschiedenen Netzanschlüsse in Gebäuden mit und ohne Keller sowie in Hausanschlussnischen sind in den folgenden Abbildungen dargestellt.

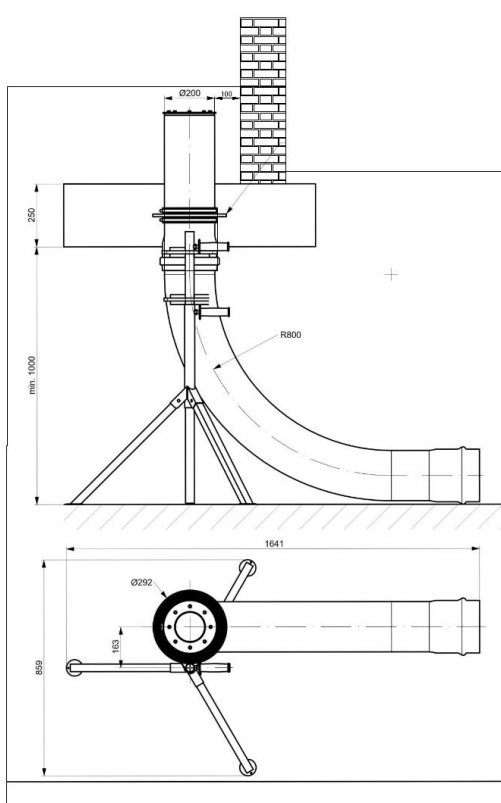


Abbildung 3: Hausanschlussbogen

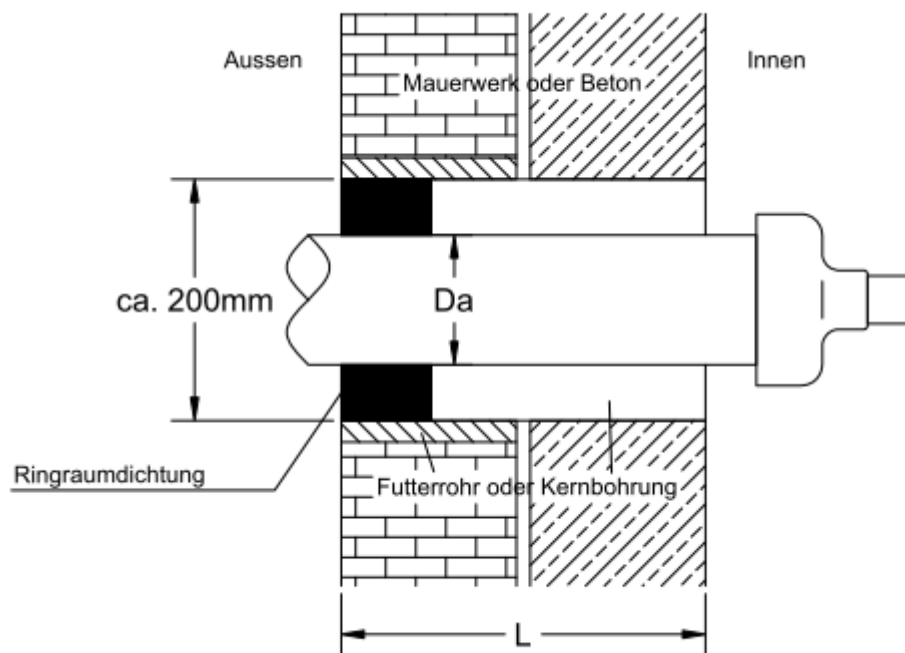


Abbildung 4: Hausanschluss Keller

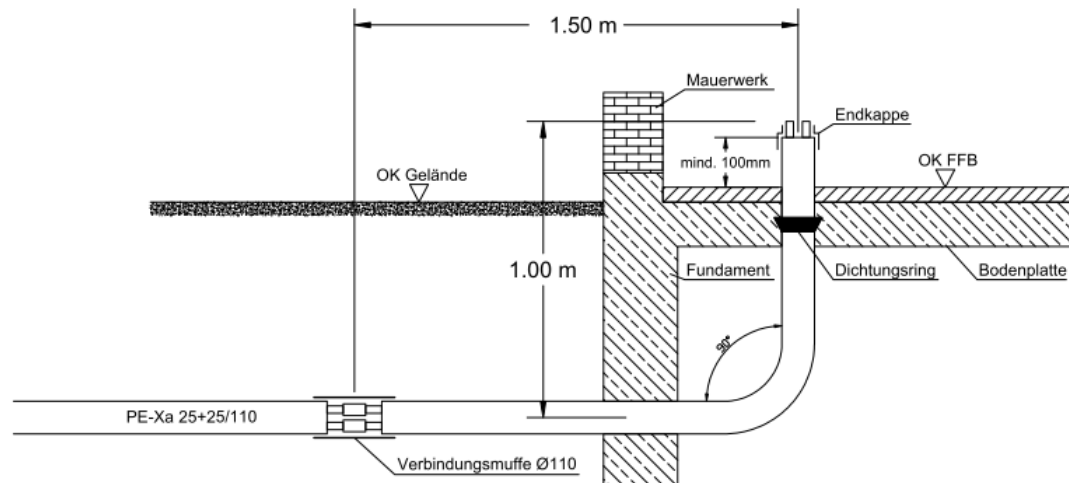


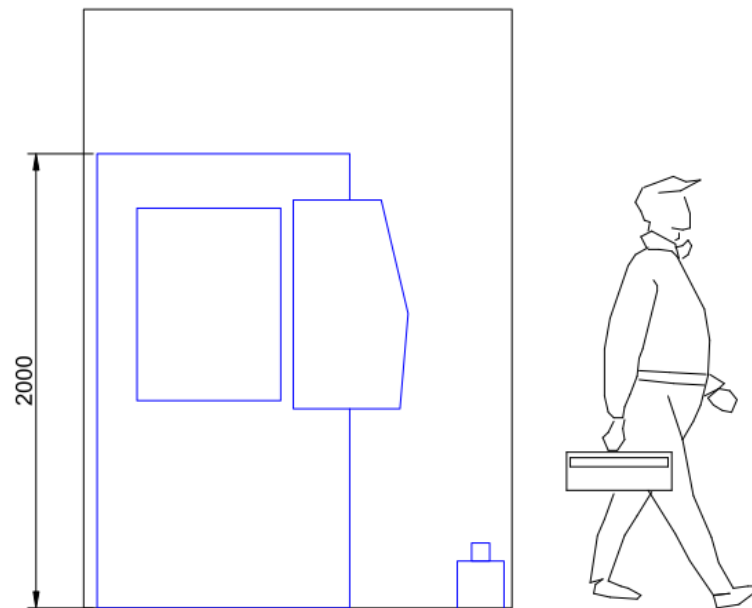
Abbildung 5: Hausanschluss durch Bodenplatte

Es sind folgende mindestens Aufstellflächen im Hausanschlussraum vorzuhalten:

Übergabestation Basic 600l (EFH):	1,65m x 1,85m x 2,0m (BxTxH)
Übergabestation Premium 1.000l (EFH):	1,75m x 1,95m x 2,2m (BxTxH)
Übergabestation Kompakt 250l (EFH):	1,15m x 1,25m x 2,1m (BxTxH)



Vorderansicht



Draufsicht

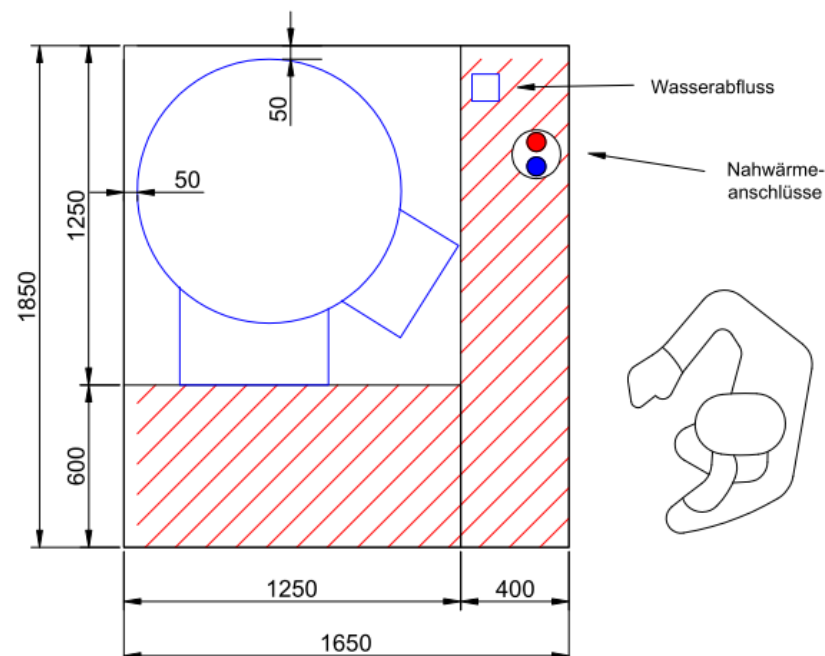


Abbildung 6: Bsp. Grundfläche 600l Speicher

Die Aufstellmaße für Mehrfamilienhäuser sind mit dem FVU gesondert abzustimmen.

Die Gebäudeeinführung des Fernwärmeanschlusses wird im Keller- oder Erdgeschoss an einer Außenwand angeordnet. Der Fernwärmeanschluss ist vor unbefugten Eingriffen und mechanischen Beschädigungen zu schützen. In Mehrfamilienhäusern (Gebäude ab 3 Wohneinheiten) ist der Raum absperrrbar auszuführen.

Der Hausanschlussraum muss insbesondere folgenden Vorgaben entsprechen:

- Der Hausanschlussraum und die technischen Einrichtungen müssen jederzeit ohne Schwierigkeiten für Mitarbeiter des FVU zugänglich sein.
- Der Hausanschlussraum darf nicht als Abstellraum zweckentfremdet

werden.

- Die einschlägigen Normen und Vorschriften über Wärme- und Schalldämmung sind einzuhalten.
- Für eine ausreichende Be- und Entlüftung ist zu sorgen. Die Raumtemperatur soll 30°C nicht überschreiten.
- Für die Übergabestation ist ein Elektrischer Anschluss aus der Verteilung einzurichten.
- Für Wartungs- und Reparaturarbeiten muss eine Steckdose vorhanden sein.
- Es muss eine ausreichende Entwässerungsmöglichkeit für Schmutzwasser vorhanden sein.
- Es wird empfohlen eine Kaltwasser-Zapfstelle zu installieren.
- Es ist für ausreichende Beleuchtung zu sorgen.
- Vor der Übergabestation (MFH) ist eine Tiefe von mindestens 1 m als Arbeitsbereich freizuhalten.
- Elektrische Installationen sind nach VDE 0100 für Nassräume auszuführen.

## 6 Eigentumsgrenze

Die Eigentumsgrenze zwischen FVU und Kunde verläuft direkt hinter den Absperrarmaturen der Fernwärmeleitung.

## 7 Hausanlage

Die Hausanlage besteht aus den Heizflächen, der Trinkwasserinstallation sowie den zugehörigen Regel- und Steuereinrichtungen.

## 8 Übergabestation

Die Übergabestation ist Bindeglied zwischen dem Fernwärmenetz und der Hausanlage.

Die Übergabestation beinhaltet eine Systemtrennung, Messgeräte für die gelieferte Wärmemenge, Druck und Temperatur sowie den Differenzdruckregler und den Volumenstrombegrenzer und bei Bedarf einen Speicher und dient dazu, die Wärme vertragsgemäß an den Kunden abzugeben. Die Übergabestation wird vom FVU gestellt und primärseitig angeschlossen.

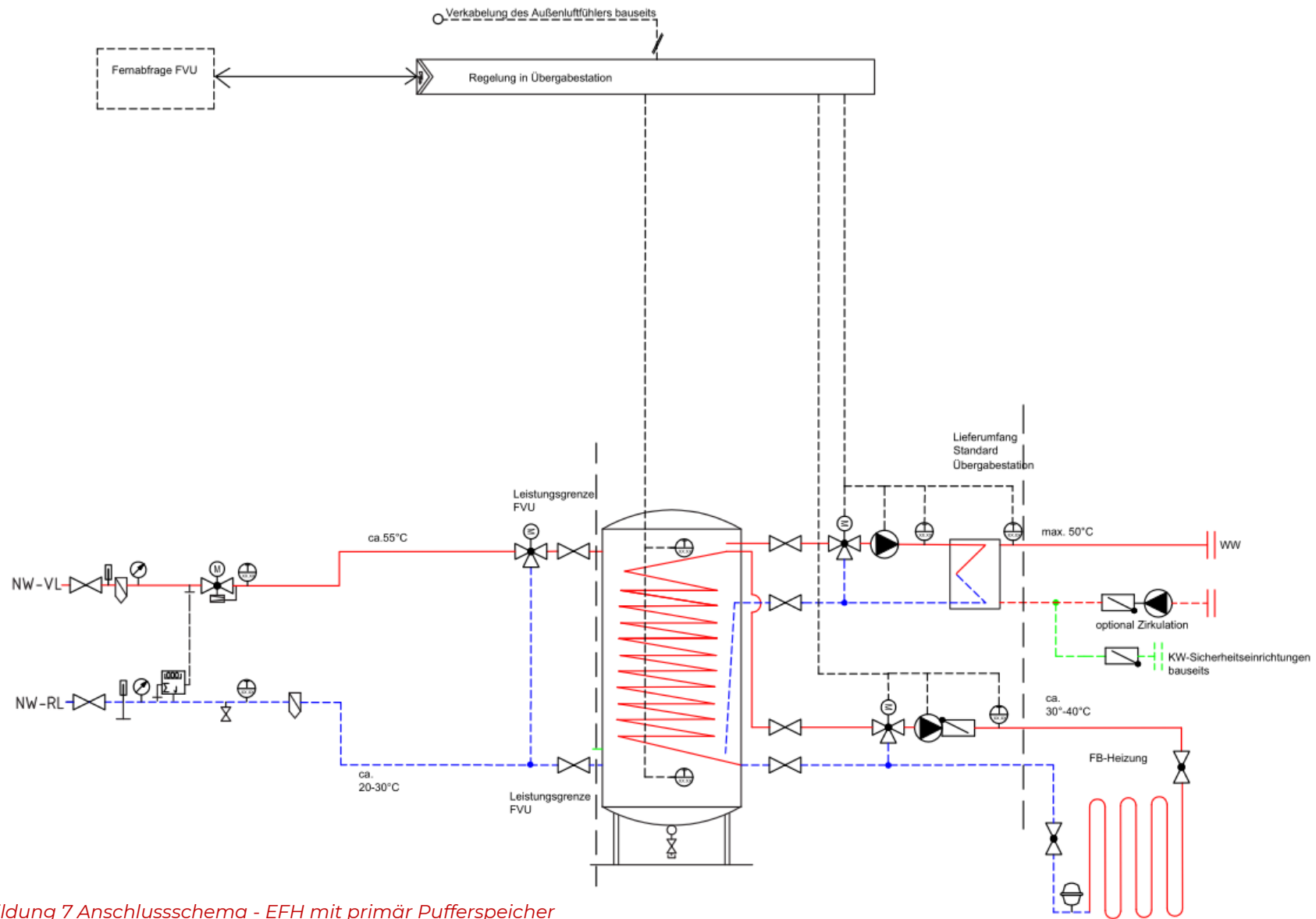


Abbildung 7 Anschlusschema - EFH mit primär Pufferspeicher

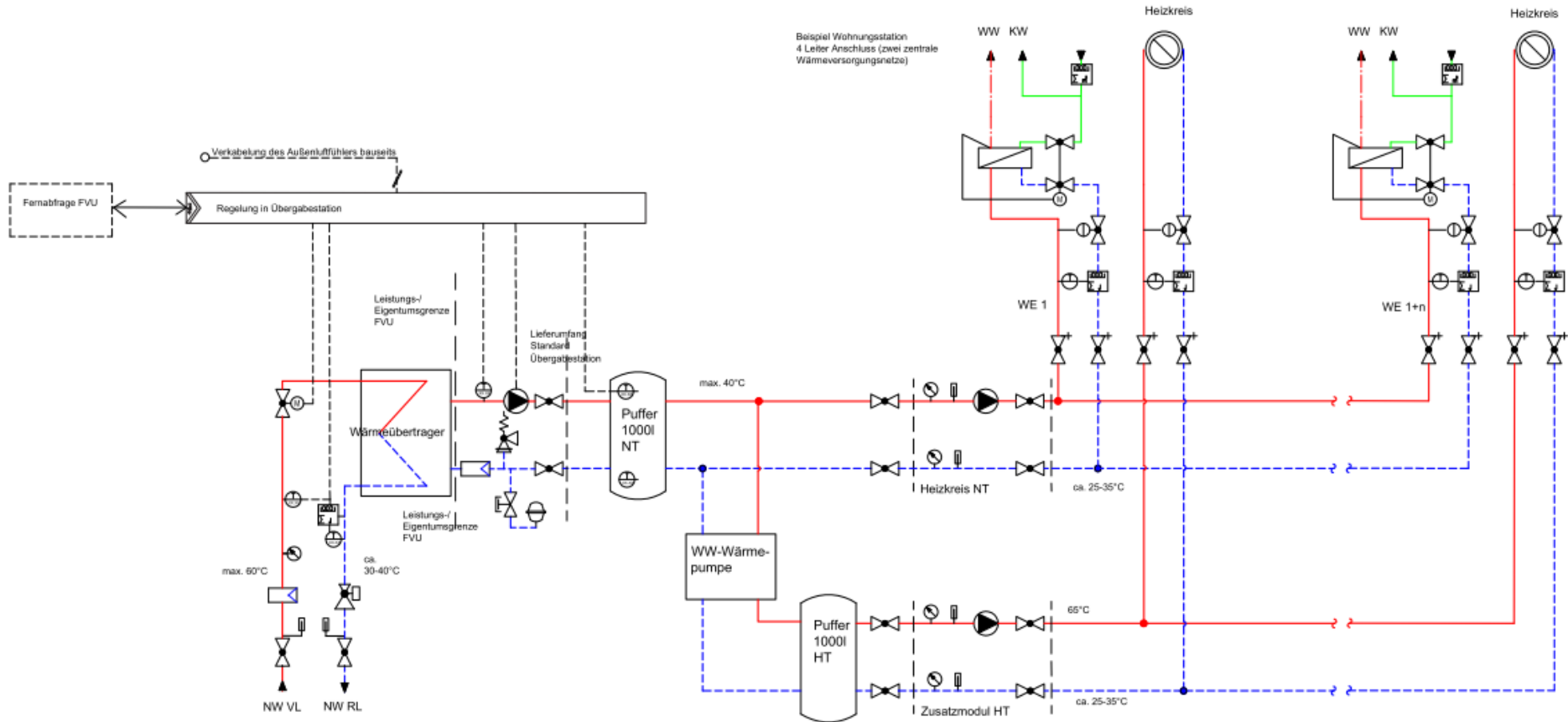


Abbildung 8: Bsp. Anschlussschema MFH mit HT-Wärmepumpe

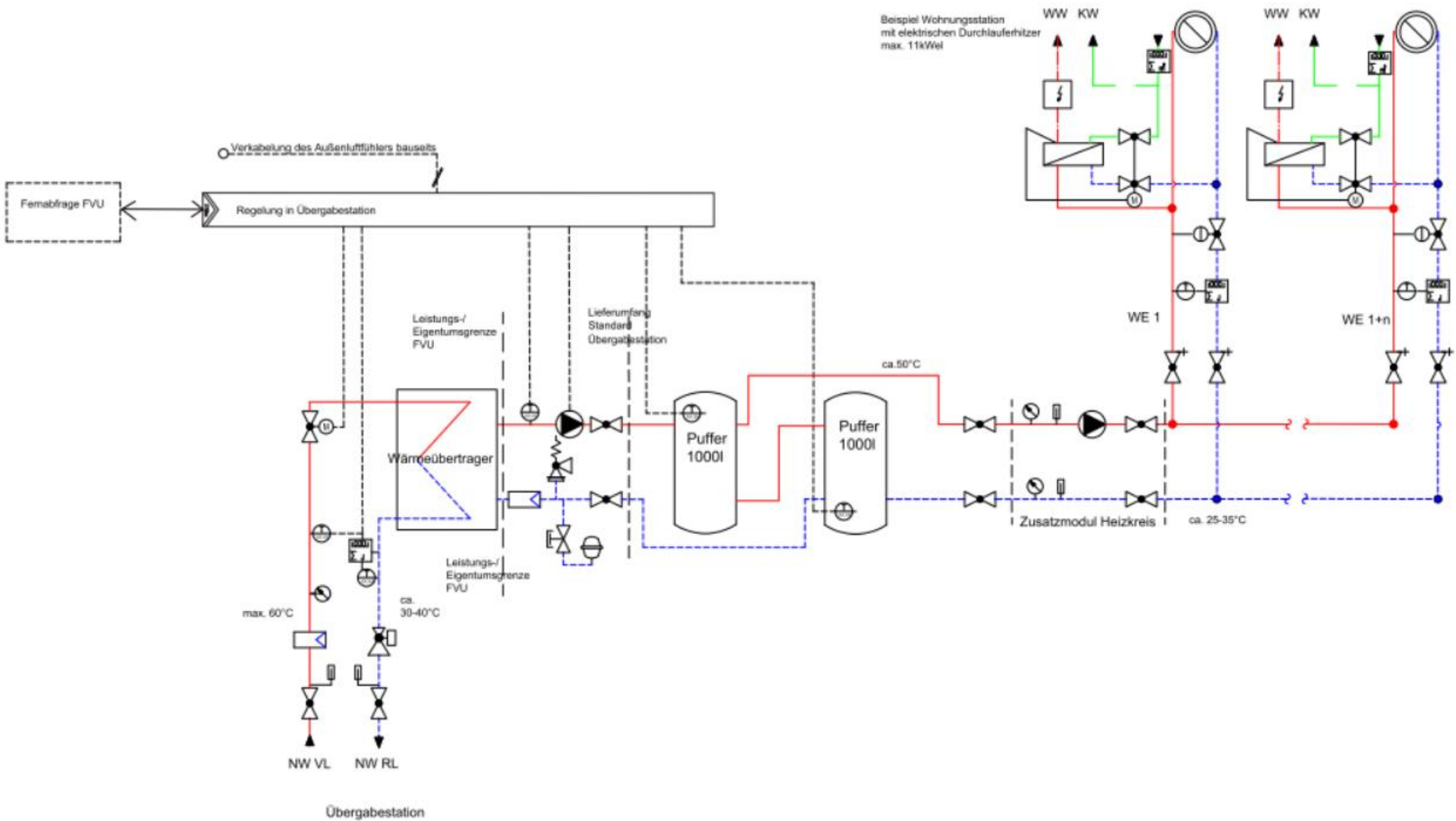


Abbildung 9: Bsp. Anschlussschema MFH mit elektrische Nacherhitzung

## a. Verbindungsleitungen

Die Verbindungsleitungen von der Hauseinführung bis zur Übergabestation werden durch das FVU oder seinen Dienstleistern installiert, und werden mit einer Wärmedämmung nach Energieeinsparverordnung (EnEV) versehen welche nicht beschädigt werden darf. An der Verbindungsleitung dürfen ohne Zustimmung des FVU keine Änderungen vorgenommen werden.

## b. Übergabestation

Der Übergabespeicher ist mit einer Heizwendel/ Wärmetauscher (indirekter Wärmeübertragung) ausgestattet. Er darf auf Kundenseite nur mit aufbereitetem Heizungswasser gemäß VDI 2035 Blatt 1 und 2 betrieben werden.

### i. Temperaturregelung

Die Übergabestation wird mit einem elektronischen Vorlauftemperaturregler geregelt. Die Außentemperatur dient als Führungsgröße. Der Außenfühler wird vom FVU beigestellt.

### ii. Rücklauftemperaturbegrenzung

Die in Anlage 1 angegebene maximal zulässige Rücklauftemperatur auf der Primärseite der Übergabestation darf nicht überschritten werden. Eine Rücklauftemperaturbegrenzung wird sowohl im Heizbetrieb als auch bei der Trinkwassererwärmung standardmäßig durch das FVU eingerichtet.

### iii. Volumenstromregelung

Entsprechend der vereinbarten Anschlussleistung wird eine Volumenstrombegrenzung für das Fernwärmewasser eingerichtet.

In der Hausanlage muss der Volumenstrom nach dem Bedarf eingestellt werden.

### iv. Wärmemessung

Das Messgerät für die gelieferte Wärmemenge (Wärmemengenzähler) ist Eigentum des FVU und wird vom FVU vor Inbetriebnahme geliefert und montiert.

### v. Trinkwarmwasserbereitung (EFH)

Der Nahwärmeprimärspeicher ist standardmäßig mit einer hygienischen Brauchwarmwasserbereitung im Durchflussprinzip ausgestattet.

## 9 Hausanlage

Die Hausanlage ist Eigentum des Kunden und entsprechend den TAB zu erstellen, zu unterhalten und zu betreiben, soweit keine andere vertragliche Regelung geschaffen wird. Die Eigentumsgrenze bildet der Absperrschieber nach dem Übergabespeicher.

Als Wärmeträger ist aufbereitetes Heizungswasser gemäß VDI 2035 Blatt 1 und 2 zu verwenden.

Druckausgleichsgefäße sind Bestandteil der Hausanlage.

**Die Vorlauftemperatur sekundär ist auf max. 50°C begrenzt. Der Kunde hat dies in seiner Planung der Trinkwarmwasserbereitung zu berücksichtigen!**

## 10 Raumluftechnische Anlagen

Raumluftechnische Anlagen sind so auszulegen, dass die in Anlage 1 angegebene maximale Rücklauftemperatur nicht überschritten wird. Die Frostschutzschaltung von Vorerhitzern ist so zu gestalten, dass der Rücklauf nicht unzulässig erwärmt wird.

## 11 Solarwärmeanlagen

Die Einbindungen von Solarwärmeanlagen bedarf der Zustimmung der FVU.

## 12 Hydraulische Einregulierung

Um eine korrekte Funktion der Anlage entsprechend der Auslegung zu gewährleisten und insbesondere die maximal zulässige Rücklauftemperatur einzuhalten, sind die Verbraucherkreise, die Heizflächen sowie der Trinkwasser-Kreis und die Trinkwasser-Zirkulation sorgfältig hydraulisch einzuregulieren. Entsprechende Nachweise sind vom Kunden nach der Inbetriebnahme vorzulegen.

## 13 Anlagen Netzparameter

Max Druck Netzvorlauf	5	bar
Nenndruck Netzverlauf	1,5	bar
Ruhedruck Netz	1,5	bar
Min. Differenzdruck	0,6	bar
Max. Temperatur Netzvorlauf	60	°C
Min. Temperatur Netzvorlauf	50	°C
Max. Temperatur Netzurücklauf	45	°C
Min Temperatur Netzurücklauf	20	°C
Temperatur Heizungsvorlauf	50	°C
Temperatur Heizungsrücklauf	30	°C